

# EKO SILVER



## основное оборудование



ST-978

## дополнительное оборудование



ST-505 internet



ST-65 GSM



ST-431 контр. клапана



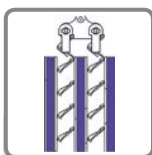
комнатный регулятор

## Основное топливо:

пеллеты



гарантия  
48 месяцев  
от сквозной  
коррозии



котел оснащен  
механической  
чисткой  
теплообменника



автоматический  
или ручной  
режим работы  
котла



возможность монтажа  
горелки с двух сторон



теплообменник сделан  
из аттестованной  
котловой бмм стали

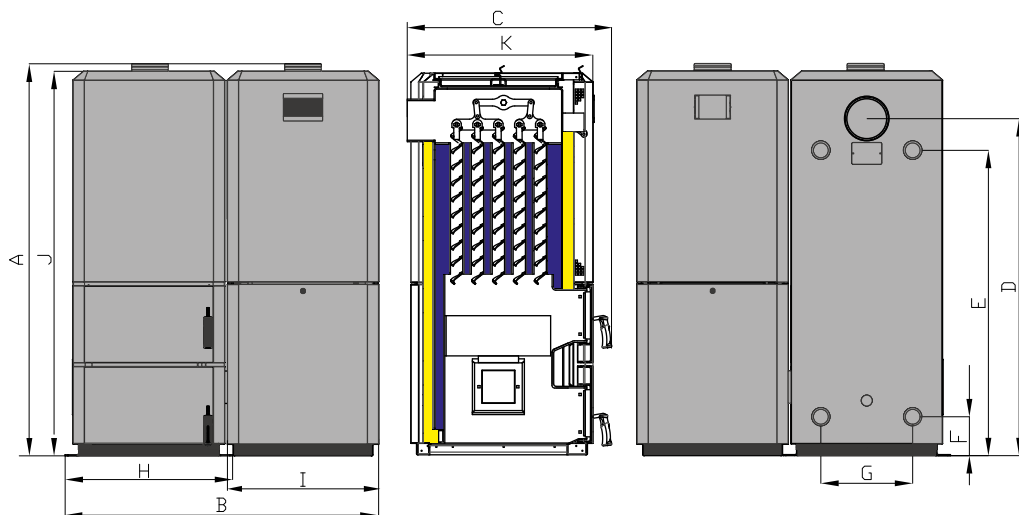


механическая  
чистка горелки

## Технические данные котлов типа **EKO SILVER**

Название котла	един.	14	19	24
Номинальная мощность	kW	14	19	24
Регулирование мощности	kW	4,2-14	5,7-19	7,2-24
Площадь теплообменника	м <sup>2</sup>	1,6	2,3	2,8
Обогреваемая площадь помещений	м <sup>2</sup>	до 140	до 190	до 240
Макс. допускаемое рабочее давление	МПа		0,15	
Требуемая тяга выхлопных газов	Па		10-15	
Объем топливного бункера	л		220	
Температура воды в подводке (мин/макс)	°C		55/90	
Объем воды в котле	л	90	98	110
Минимальная высота дымохода	м	5,5	6	6
КПД котла	%		90	
Размер дымохода	мм		180	
Диаметр подачи и возврата (Муфта с внутренней резьбой)	in		6/4"	
Электрическое питание	V/Hz		230/50	
Средняя потребляемая мощность котла	W		40	

\* Сертификат 5 класса по выбросам и сертификат Eco Design имеют котлы мощностью 14 и 24кВт.



## Размер - котлы типа **EKO SILVER**

Размер Тип	A [мм]	B [мм]	C [мм]	D [мм]	E [мм]	F [мм]	G [мм]	H [мм]	I [мм]	J [мм]	K [мм]
EKO SILVER 14	1451	1111	713	1248	1131	144	290	570	560	1424	654
EKO SILVER 19	1451	1161	713	1248	1131	144	340	620	560	1425	654
EKO SILVER 24	1451	1161	763	1248	1131	144	340	620	560	1424	694

Вышеуказанные параметры - это приблизительные значения и могут меняться в зависимости от технологических модификаций. Вышеуказанные размеры не учитывают высоты ножек для регулировки, входящих в комплект вместе с котлом. После их монтажа высота котла увеличивается от 25 до 50мм.